

СПЕЦИФИКАЦИЯ ДЕТАЛЕЙ			
№ дет.	Наименование	Размер	Кол-во
131	Крыша	760x356x16мм	1
132	Дно	760x356x16мм	1
133	Боковина левая	1896x356x16мм	1
134	Боковина правая	1896x356x16мм	1
135	Стойка	1896x356x16мм	1
136	Полка ящиков верхняя	355x356x16мм	1
137	Полка ящиков нижняя	355x356x16мм	1
138	Полка съемная 1	353x355x16мм	3
139	Полка съемная 2	353x287x16мм	3
140	Полка жесткая	355x288x16мм	2
141	Боковина ящика левая	120x350x16мм	2
142	Боковина ящика правая	120x350x16мм	2
143	Задняя панель ящика	120x246x16мм	2
144	Дно ящика ДВП	276x348x3,2мм	2
145	Фальш панель малая	336x356x16мм	1
146	Фальш панель большая	1896x68x16мм	1
148	Опора	250x98x16мм	1
149	Фасад	1786x317x16мм	1
150	Фасад ящика верхний	180x298x16мм	1
151	Фасад ящика нижний	180x298x16мм	1
152	Профиль горизонтальный	763x70x21мм	2
153	Профиль вертикальный	1932x70x21мм	1
154	Задняя стенка ДВП	1926x377x3,2мм	2

СПЕЦИФИКАЦИЯ ФУРНИТУРЫ		
Обоз.	Наименование	Кол.
А	Шариковые направляющие L-350 мм	2 компл.
Б	Стяжка эксцентриковая 15x13	39 компл.
В	Петля 4-х шарнирная вкладная	4 шт.
Г	Ручка грибок FB-059 000 хром глянец	3 шт.
Д	Евровинт 7x50	24 шт.
Е	Опора Х020 100 (беж)	4 шт.
Ж	Саморез 3,5x16	89 шт.
З	Ключ шестигранник S 4 мм	1 шт.
И	Фасадное соединение «ласточкин хвост»	8 шт.
К	Евровинт 6,3x11	8 шт.
Л	Заглушка евровинта белый	2 шт.
М	Полкодержатель d5 мм	24 шт.
Н	Шайба мебельная пластмассовая	13 шт.
О	Саморез 4x30	16 шт.
П	Заглушка эксцентриковой стяжки белый	15 шт.
Р	Заглушка отверстия d 5 мм белый	6 шт.
С	Дэмпфер самоклеющийся	4 шт.
Т	Подпятник пластмассовый	2 шт.



Рис.2 Схема установки шариковых направляющих

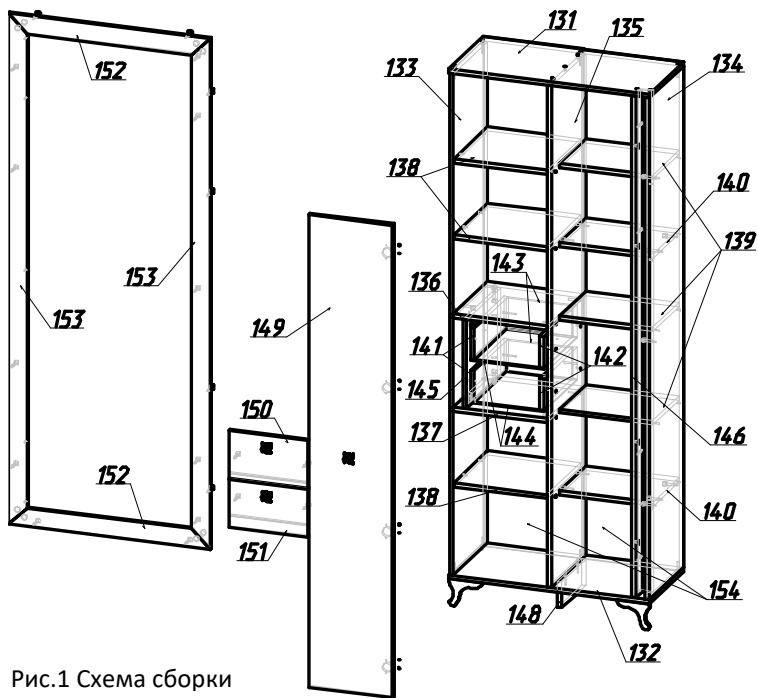


Рис.1 Схема сборки



Слегка ослабить крепежные винты ответной планки, выверить по высоте позицию двери. Затем крепежные винты снова затянуть.

Ослабить крепежный винт и отрегулировать расстояние между дверью и боковой шкафа. Затем снова затянуть крепежный винт.

Вращая винт **вправо**: наложение двери становится **меньше** (-).
Винт вращать **влево**: наложение двери становится **больше** (+).

Рис.3 Схема установки петель

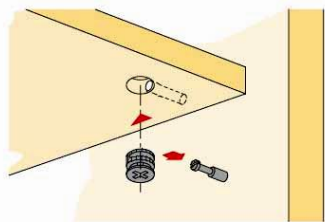


Рис.4 Схема установки эксцентрика

Необходимый инструмент для сборки:

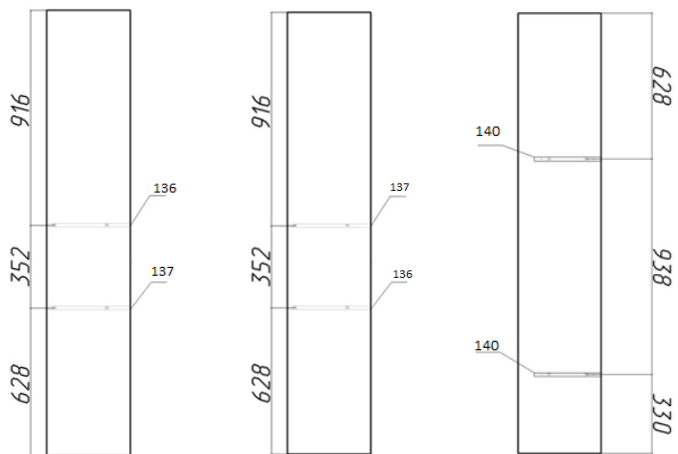
- * Рулетка
- * Отвертка крестовая
- * Отвертка плоская

Порядок сборки «Шкаф Библиотека»:

Изделие собирается в горизонтальном положении.

Изделие собирается как на левую, так и на правую сторону. При сборке изделия на правую сторону деталь 131(Крыша) должна использоваться как дно, а деталь 132(Дно) как крыша изделия.

1. Установить соединительные болты эксцентриков (Б) (рис. 4) на детали 133, 134;
2. Соединить деталь 136 с деталью 133(если сборка на левую сторону) или с деталью 134 (если сборка на правую сторону) эксцентриками (Б) (рис. 4);
3. Соединить деталь 137 с деталью 133(если сборка на левую сторону) или с деталью 134 (если сборка на правую сторону), эксцентриками (Б), предварительно соединив деталь 145 с деталью 136,137 эксцентриками (Б) (рис 5);
4. Прикрепить стойку 135 к деталям 136,137 евровинтами (Д);
5. Прикрепить детали 140 к стойке 135 евровинтами (Д);
6. Прикрепить деталь 134 (если сборка на левую сторону) или деталь 133(если сборка на правую сторону) к деталям 140 эксцентриками (Б) (рис.6);
7. Прикрепить подпятники (Т) к детали 148 саморезами (Ж);
8. Прикрепить деталь 148 к детали 132 евровинтами (Д);
9. Прикрепить деталь 132 к детали 133,134, на евровинты (Д) и к детали 135 на эксцентрики (Б) (рис.4);
10. Прикрепить деталь 146 к детали 132 на евровинты (Д), исходя из того на какую сторону собирается изделие, и к полкам 140 эксцентриками (Б);
11. Прикрепить деталь 131 к деталям 133,134,146 на евровинты (Д) и к детали 135 на эксцентрики (Б) (рис.4);
12. Установить опоры (Е) к детали 132 саморезами (О) по месту;
13. Установить соединительные болты эксцентриков (Б) и двойные стяжки (И) на детали 152,153;
14. Установка профиля. Необходимо скрепить детали 152 с деталями 153 фасадным соединением (И). Собранную рамку установить на детали 131, 132, 133 и 134 при помощи эксцентриковых стяжек (39) ;
15. Детали ящиков 141,142,143, скрепить между собой евровинтами (Д) кромкой вверх;
16. На фасады 150,151 установить соединительные болты эксцентриков (Б);
17. Прикрепить фасады 150,151 к каркасам ящиков эксцентриками (Б);
18. К каркасам ящиков прикрепить дно 144 саморезами (Ж) по месту;
19. Разъединив направляющие (А) (см. рис.2), прикрепить их к боковинам ящиков 141,142 согласно разметке евровинтами (К);
20. Прикрепить ручки (Г) к фасадам 150,151,149 (саморезы в комплекте);
21. К фальш панели малой 145 и к внутренней стойке 135 с внутренней стороны прикрепить направляющие (А) согласно разметке евровинтами (К);
22. Вставить ящики (см. рис. 2);
23. Установить крестовины петель (В) на деталь 146 согласно разметке саморезами (Ж);
24. Установить петли (В) на фасад 149;
25. Установить стенки ДВП 154 на саморезы (Ж), в середине скрепляя их с помощью шайбы (Н);
26. Установить фасад 149 и отрегулировать открывание (см.рис.3)
27. Установить полкодержатели (М) на детали 133,134,135.
28. Вложить полки 138,139;
29. Установить заглушки (Л) на видимые евровинты и (Р) на видимые отверстия 5мм;
30. Установить заглушки (П) на детали с видимыми эксцентриками;
31. Наклеить демпферы (С) на торец стойки 135.



на левую сторону на правую сторону

Рис.5 Схема установки деталей 136,137.

Рис.6 Схема
установки
деталей 140.

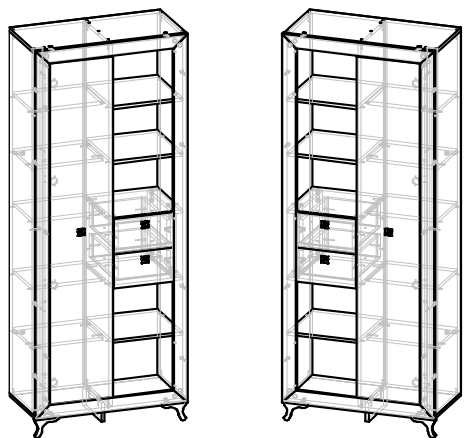


Рис.8 Сборка изделия на левую и правую сторону

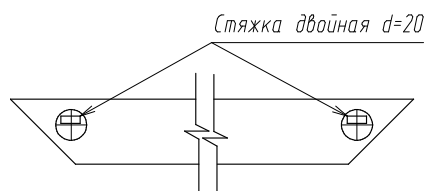


Рис.9 Установка двойной стяжки

Мы благодарим Вас за выбор нашей мебели!

Отзывы, пожелания, предложения, вопросы по качеству мебели и обслуживания можно отправить на эл. почту: mebel@rinner.ru.

Мы рады ответить на Ваши звонки с ПН по ПТ с 8-00 до 17-00 по тел.: 8(3412) 998-222