

### Уважаемый покупатель!

Благодарим за выбор мебели марки «RINNER». В целях сохранности наша мебель поставляется в разобранном виде. Напоминаем, что в стоимость изделия услуга сборки не включена. Если Вы предпочли собрать мебель самостоятельно, надеемся, что процесс сборки доставит Вам удовольствие и не займет много времени.

При покупке мебели настоятельно рекомендуем убедиться в наличии всех деталей, сверяясь с комплектовочной ведомостью (стр. 2,3), т.к. после сборки изделия претензии по количеству и качеству сборочных единиц не принимаются.

Во избежание недоразумений, просим внимательно следовать алгоритму сборки изделия.

### **Рекомендации по сборке**

Перед началом сборки и дальнейшей эксплуатации внимательно ознакомьтесь с настоящим руководством и следуйте его рекомендациям.

Для Вашего удобства рекомендуем собирать мебель вдвоем, на ровной поверхности, соблюдая последовательность согласно представленной схеме.

### **Технические данные**

Габаритные размеры:

Высота (мм): 1394

Вес (кг): 60кг

Глубина (мм): 380

Ширина (мм): 1141

### **Правила пользования и эксплуатации изделия**

Уважаемый покупатель, срок эксплуатации мебели напрямую зависит от Вашего бережного отношения к ней.

- Не допускайте попадания воды на изделие во избежание разбухания поверхностей. В случае контакта с водой, насухо протрите поверхность мягкой тканью.
- Не ударяйте поверхности острыми, тяжелыми или твердыми предметами.
- Не ставьте на поверхность раскаленные предметы.
- При чистке, во избежание повреждения поверхностей, не используйте щетки, жесткие ткани, зернистые порошки. Для ухода за мебелью используйте специальные средства, предназначенные для мебели.
- Температура нагрева элементов мебели не должна превышать +40°C.
- Не допускается попадание на поверхность веществ, таких как растворители, бензин, обезжиривающие средства и т. п.
- Периодически, в случае ослабления резьбовых соединений, необходима их подтяжка.
- Если у Вас возникнет желание самостоятельно модифицировать изделие, помните, что в этом случае наша гарантия на товар распространяться не будет.
- Несоблюдение каких-либо из вышеуказанных условий, повлекшее возникновение недостатков мебели, является основанием утраты права на гарантийное обслуживание.

### **Гарантийные обязательства**

Изготовитель гарантирует соответствие изделия требованиям нормативных документов ГОСТ и соответствию мебели и материалов для ее изготовления Сертификату соответствия. В случае приобретения уцененной мебели претензии по качеству и внешнему виду не принимаются.

Срок службы изделия – 7 лет; срок гарантии – 12 месяцев.

Комплектовщик-



## **ПАСПОРТ «Саванна» М23 «Сервант» ТО-13067023-2015**

Наименование	Индекс позиции
Шкаф комбинированный Саванна М23 "Сервант"	02-05-13      Цвет:



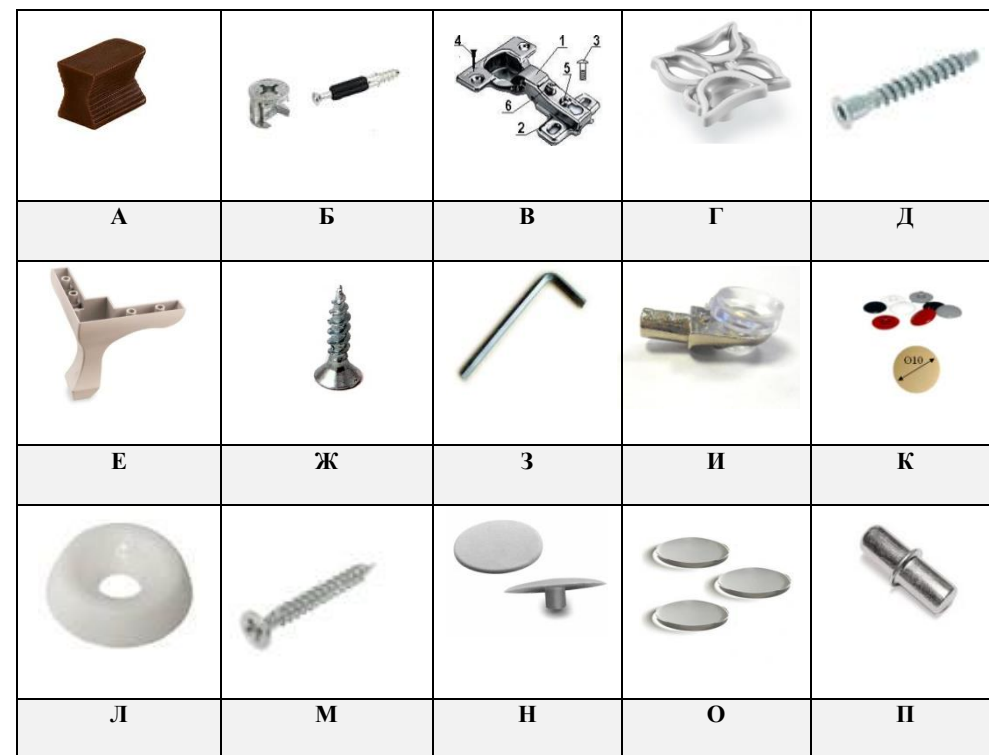
Произведено:  
Россия  
ООО «РИННЭР»  
Удмуртская республика  
г. Ижевск ул. Пойма 91/5  
e-mail: [mebel@rinner.ru](mailto:mebel@rinner.ru)  
[www.rinner.ru](http://www.rinner.ru)  
т/ф (3412) 998-222

СПЕЦИФИКАЦИЯ ДЕТАЛЕЙ			
№ дет.	Наименование	Размер	Кол-во
179	Профиль МДФ вертикаль левый	1298x70x21мм	1
180	Планка стыковочная	543	4
181	Крыша	1138x356x16мм	1
182	Дно	1138x356x16мм	1
183	Боковина левая	1262x356x16мм	1
184	Боковина правая	1262x356x16мм	1
185	Стойка	1262x356x16мм	1
186	Полка жесткая левая	544x356x16мм	1
187	Полка жесткая правая	544x356x16мм	1
188	Полка съемная	542x350x16мм	4
189	Опора	292x98x16мм	1
190	Фасад глухой	500x497x16мм	2
191	Фасад со стеклом левый	650x497x16мм	1
192	Фасад со стеклом правый	650x497x16мм	1
196	Профиль МДФ горизонт	1142x70x21мм	2
197	Профиль МДФ вертикаль правый	1298x70x21мм	1
199	Задняя стенка ДВП 1	1135x283x3,5мм	2
200	Задняя стенка ДВП 2	1135x358x3,5мм	2
220	Полка стеклянная	538x350x4мм	2

СПЕЦИФИКАЦИЯ ФУРНИТУРЫ		
Обоз.	Наименование	Кол.
А	Соединение «Ласточкин хвост»	8 шт.
Б	Стяжка эксцентриковая 15x13	30 компл.
В	Петля 4-х шарнирная для фальшпанели	8 шт.
Г	Ручка грибок FB-059 000 хром глянец	4 шт.
Д	Евровинт 7x50	17 шт.
Е	Опора Х020 100 (беж)	4 шт.
Ж	Саморез 3,5x16	68 шт.
З	Ключ шестигранник S 4 мм	1 шт.
И	Полкодержатель для стекла	8 шт.
К	Заглушка евравинта белый	4 шт.
Л	Шайба мебельная пластмассовая	12 шт.
М	Саморез 4x30	16 шт.
Н	Заглушка эксцентриковой стяжки белый	6 шт.
О	Дэмпфер самоклеющийся	4шт.
П	Полкодержатель d 5мм	8шт.
Р	Заглушка отверстия d 5 Белый	2 шт.
С	Подпятник пластмассовый	2 шт.

Необходимый инструмент для сборки:

\* Рулетка \* Отвертка крестовая \* Отвертка плоская

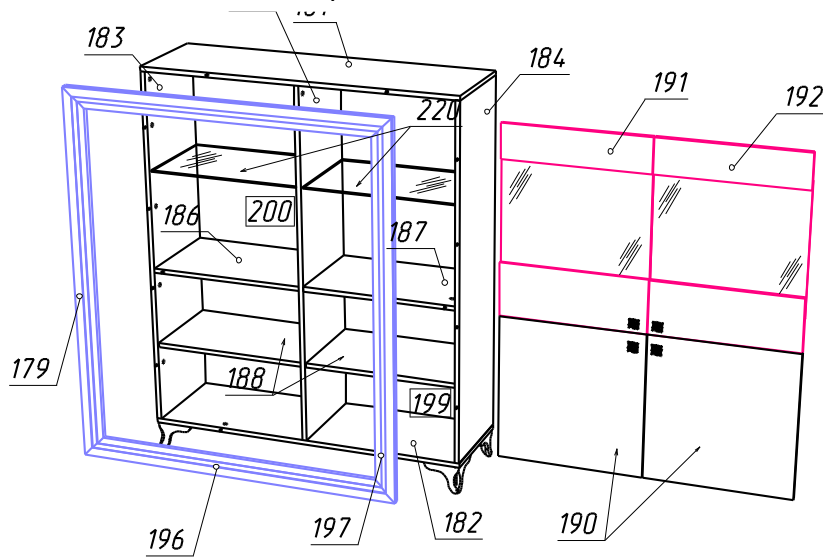


Мы благодарим Вас за выбор нашей мебели!

Отзывы, пожелания, предложения, вопросы по качеству мебели и обслуживания можно отправить на эл. почту: [mebel@rinner.ru](mailto:mebel@rinner.ru).

Мы рады ответить на Ваши звонки с ПН по ПТ с 8-00 до 17-00 по тел.: (3412) 998-222 [www.rinner.ru](http://www.rinner.ru)

Рис.1 Схема сборки



**Порядок сборки «Сервант»:**

Изделие собирается в положении лежа.

1. На дно (дет.182) установить опоры **Е**, закрепив саморезами **М** по месту, и дет. 189 при помощи евровинтов **Д**, на дет.189 установить подпятники **С**;
2. На дет. 183, 184, 185 установить соединительные болты эксцентриковых стяжек **Б**, на дет. 186, 187 – эксцентрики соответственно (см. рис. 2);
3. Прикрепить правую полку (дет. 187) к стойке (дет.185) с помощью евровинтов **Д**, а левую (дет.186) – с помощью эксцентриковых стяжек **Б**;
4. Прикрепить боковины (дет. 183, 184) к полкам (дет.186, 187) при помощи эксцентриковых стяжек **Б**;
5. Прикрепить крышу (дет.181) к боковинам (дет.183, 184) и стойке (дет.185) с помощью эксцентриковых стяжек **Б**;
6. Прикрепить дно (дет.182) к боковинам (дет.183, 184) и стойке (дет.185) с помощью эксцентриковых стяжек **Б**;
7. Установить полки 188 и 220 на полкодержатели **И, П**;
8. Крестовины петель **В** закрепить на вертикальном профиле (дет.179, 197) согласно разметке саморезами **Ж**;
9. Скрепить между собой детали профиля (дет. 179, 196, 197) фасадным соединением **А**;
10. Полученную рамку закрепить на изделии при помощи эксцентриковых стяжек **Б**;
11. Установить петли **В** на глухие фасады (дет.190) саморезами **Ж**, досверлить отверстие под ручку в зависимости от стороны открывания двери; На неиспользованные отверстия для петель в фасаде 190 установить заглушки **Р**;
12. Установить петли **В** на фасады со стеклом (дет. 191, 192) саморезами **Ж**;
13. Прикрепить к фасадам ручки **Г** (саморезы в компл.);
14. Установить фасады и отрегулировать открывание (см. рис. 3);
15. Установить заглушки на неиспользуемые отверстия корпуса и видимый крепеж.

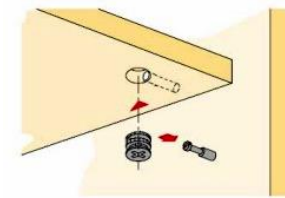
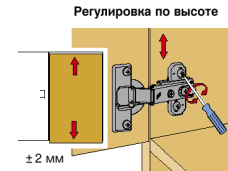
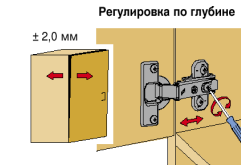


Рис.2 Схема установки эксцентрика



Регулировка по высоте

Слегка ослабить крепежные винты ответной планки, выверить по высоте позицию двери. Затем крепежные винты снова затянуть.



Регулировка по глубине

Ослабить крепежный винт и отрегулировать расстояние между дверью и боковиной шкафа. Затем снова затянуть крепежный винт.



Регулировка наложения

-3 мм  
+0,5 мм

Вращать винт **вправо**: наложение двери становится **меньше** (-).  
Винт вращать **влево**: наложение двери становится **больше** (+).

Рис.3 Схема установки петель