

# Сводная маршрутная карта № 0878



Изделие: **Комплект ящиков Веста** Цвет: **вишня оксф.**  
Кол-во изд.: **20**  
Всего маршрутных карт: **6**  
Дата и время начало работы: " " **20** г., - Мастер: \_\_\_\_\_  
Дата и время готовности: " " **20** г., - Мастер: \_\_\_\_\_

Снабжение: \_\_\_\_\_  
Стоимость партии: **14,400.00р.** Стоимость работ: **1,420.00р.**

Примечание: **Внимание! Изменение размеров дет. 1**  
\_\_\_\_\_  
\_\_\_\_\_  
\_\_\_\_\_

Кладовщик: \_\_\_\_\_ " " **20** г.

Количество изделий: 20

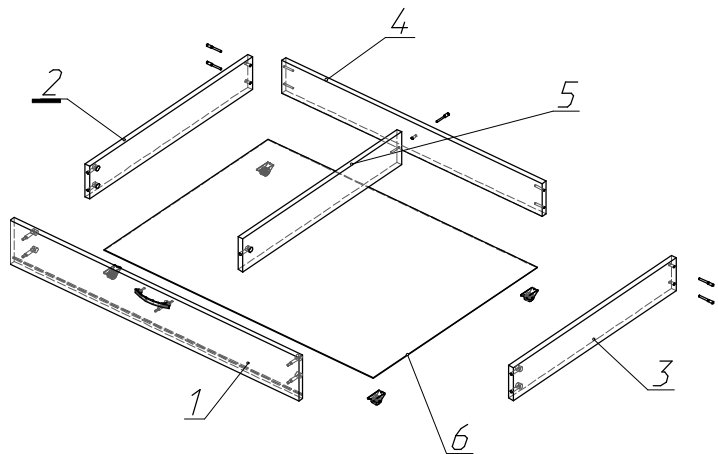
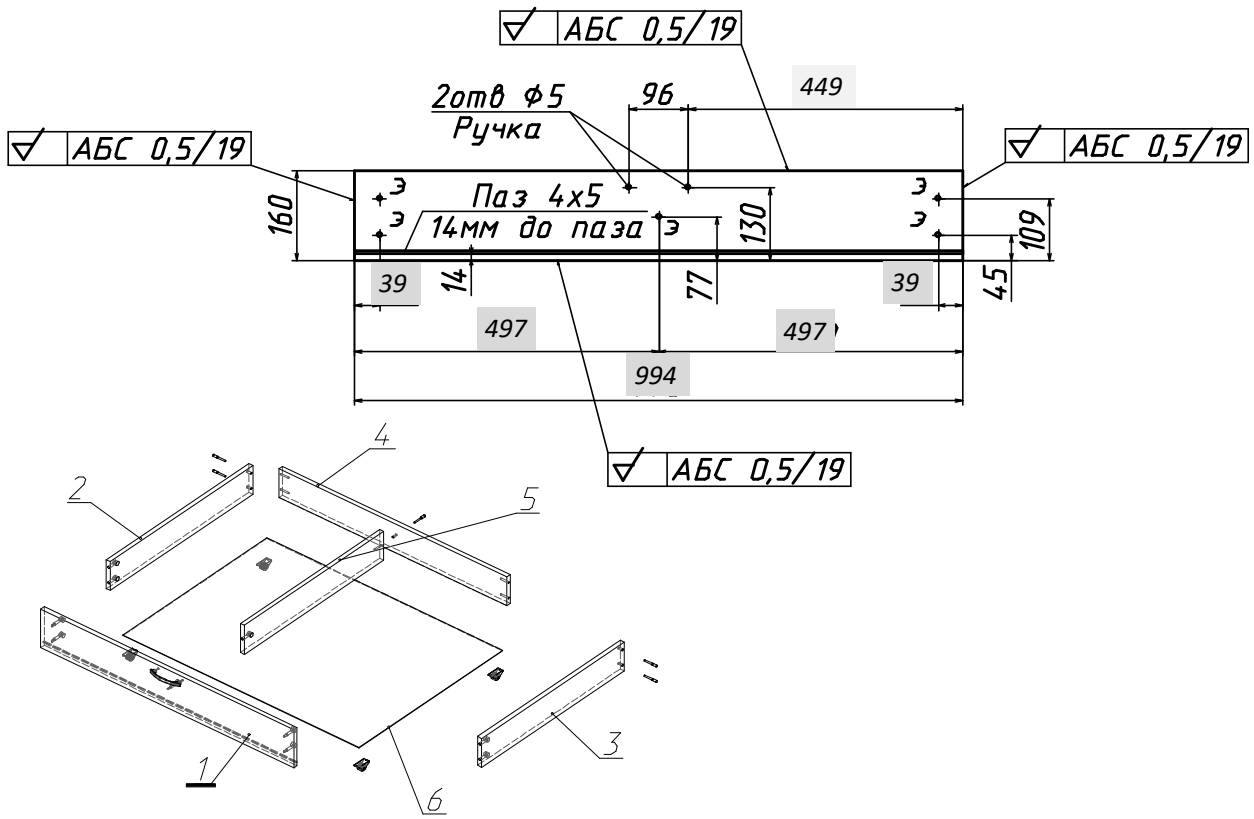
Формат ЛДСП: 2440x1830x16

№ схемы	Общ. кол-во	Повторения	ФИО	Комментарий
1				
2				
3				
4				
5				
6				
7				
8				
9				
10				

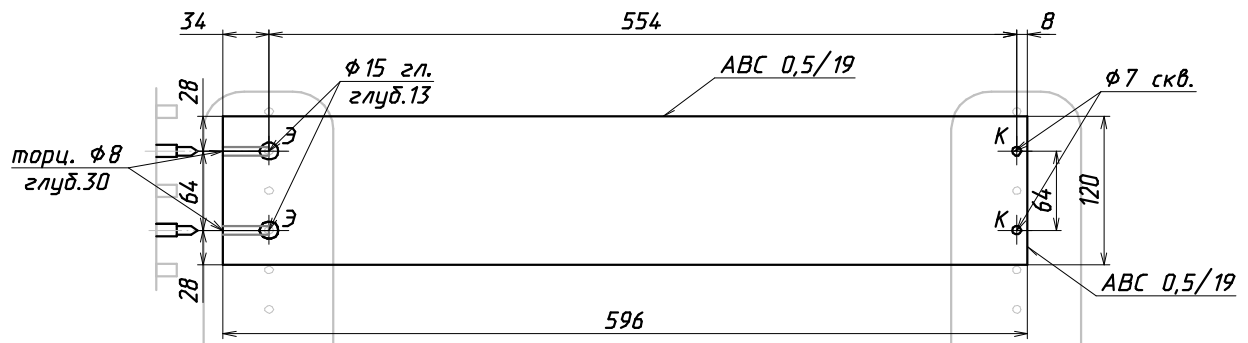
Сдал: \_\_\_\_\_

Принял \_\_\_\_\_



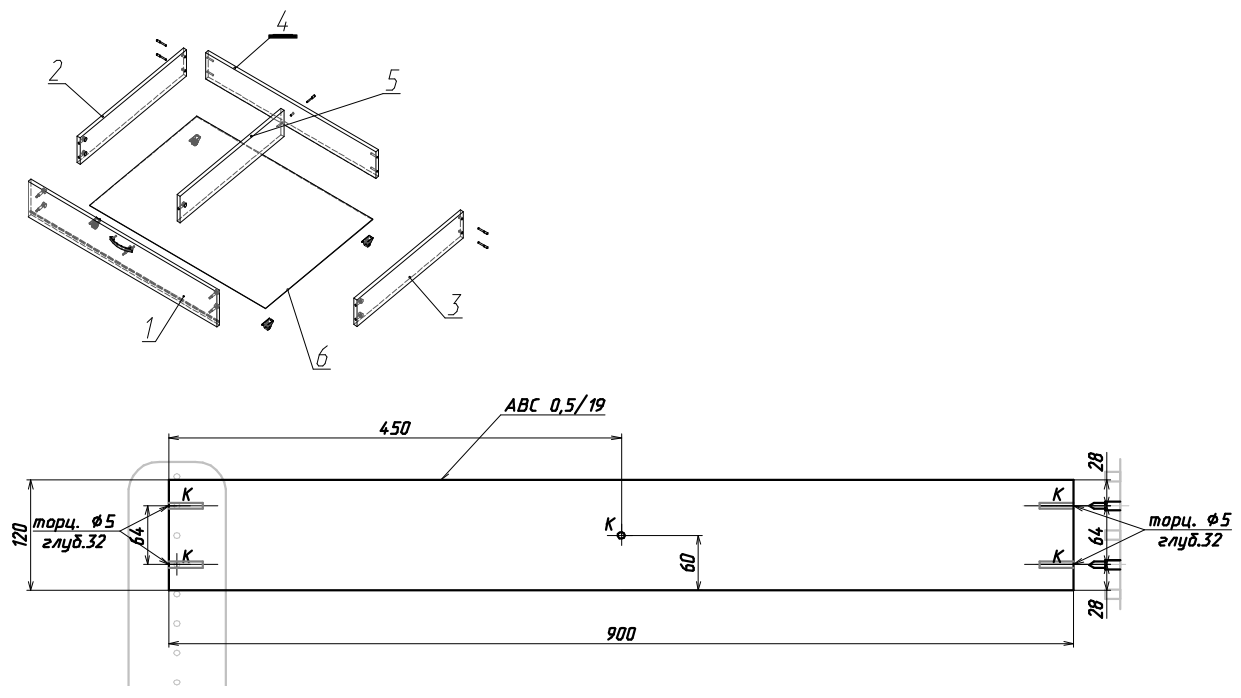
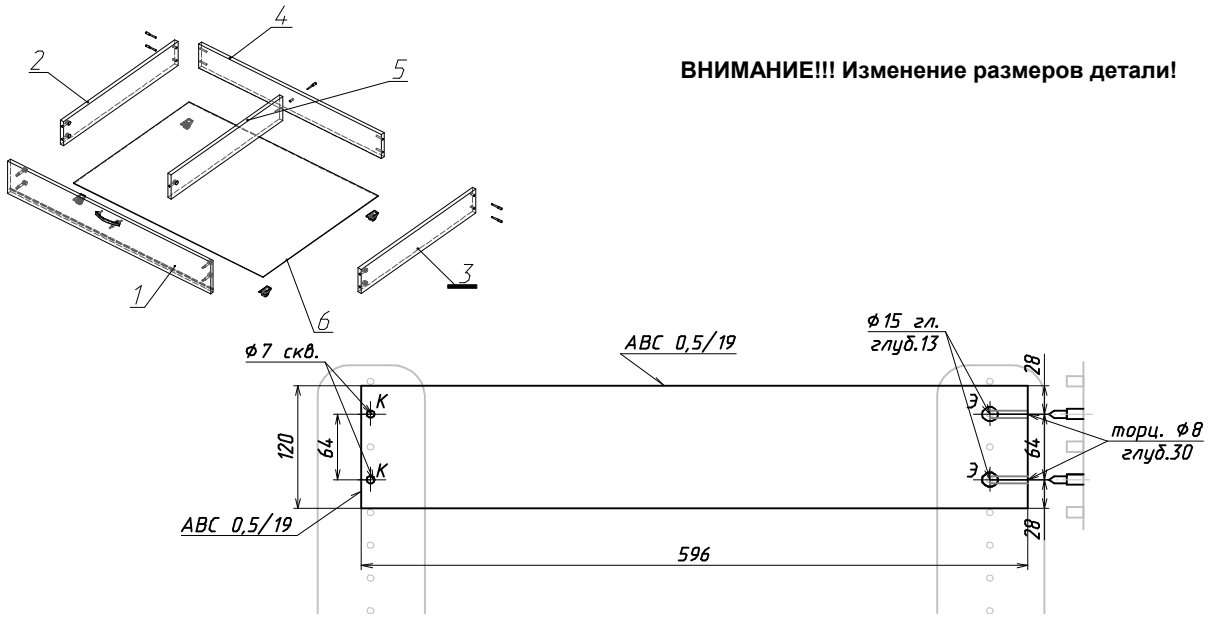


**ВНИМАНИЕ!!! Изменение размеров детали!**





**ВНИМАНИЕ!!! Изменение размеров детали!**



### Маршрутная карта №5

Изделие	<b>Комплект ящиков Веста</b>	Партия	<b>0878</b>	Количество деталей в изд.	<b>2</b>	Цвет	<b>вишня оксф.</b>
Кол-во изделий	<b>20</b>	Размер детали	<b>580x120x16мм</b>	Направление текстуры в детали			
Наименов. детали	<b>Ребро</b>	Общее количество деталей в партии	<b>40</b>	Номер упаковки			

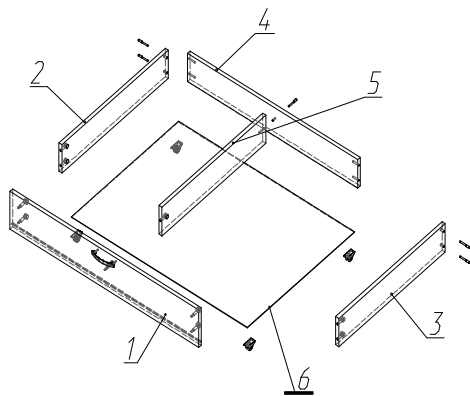
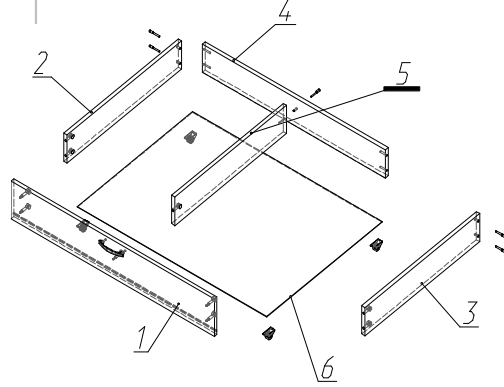
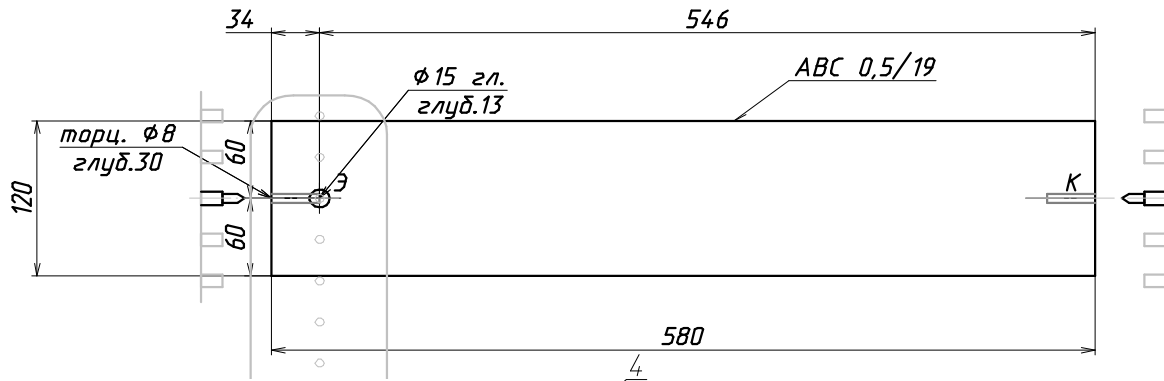
ОПЕРАЦИИ										
Раскрой (Selco)		2 11	Кромка (Stream)		3 10	Присадка (gf-23, techno-7)		16 17	Упаковка	
Размер заготовки	580x120x16мм		Кол-во дет.	40		Кол-во дет.	40		Кол-во дет.	40
Кол-во дет.	<b>40</b>	→	Кол-во дет.	<b>40</b>	→	Кол-во дет.	<b>40</b>	→	Кол-во дет.	<b>40</b>
№ бригады			№ бригады			№ бригады			№ бригады	
Ф.И.О изгот.			Ф.И.О изгот.			Ф.И.О изгот.			Ф.И.О изгот.	
<b>Начало работы</b>	<b>Окончание работы</b>		<b>Начало работы</b>	<b>Окончание работы</b>		<b>Начало работы</b>	<b>Окончание работы</b>		<b>Начало работы</b>	<b>Окончание работы</b>

### Маршрутная карта №6

Изделие	<b>Комплект ящиков Веста</b>	Партия	<b>0878</b>	Количество деталей в изд.	<b>2</b>	Цвет	<b>белое</b>
Кол-во изделий	<b>20</b>	Размер детали	<b>599x928x3,2мм</b>	Направление текстуры в детали			
Наименов. детали	<b>Дно ящика</b>	Общее количество деталей в партии	<b>40</b>	Номер упаковки			

ОПЕРАЦИИ					
Раскрой (Schelling)		2 11	Упаковка		
Кол-во дет.	40		Кол-во дет.	40	
Кол-во дет.	<b>40</b>	→	Кол-во дет.	<b>40</b>	
№ бригады			№ бригады		
Ф.И.О изгот.			Ф.И.О изгот.		
<b>Начало работы</b>	<b>Окончание работы</b>		<b>Начало работы</b>	<b>Окончание работы</b>	

**ВНИМАНИЕ!!! Изменение размеров детали!**





# Требование № 0878

Комплект ящиков Веста		вишня оксф.		Кол. Пар			
				20			
№	Наименование	Ед.из	Сумм.кол	Общ. Кол	Подпись	Дата	
<b>Материал</b>							
<b>Формат листа 2750x1830 или</b>							
1	ЛДСП 16 мм	лист	0.521	2.07			
<b>Формат листа 2440x1830 или</b>							
1	ДВПО в цвет	лист	0.288	1.23			
2	ЛДСП 16 мм	лист	0.503	2.25			
3	Кромка меламин б. кл. 19 мм	м.п.	6.05	120.96			
4	Клей для станка	кг.	0.042	0.85			
5	Г афрокартон малый	шт.	0.5	10			
6	Футорка М6	шт.	4	80			
7	Лента упаковочная	м.п.	3	60			
<b>Упаковка (фурнитура для упаковки без пакета)</b>							
1	Роликовые направл L=300 мм	компл.	2	40			
2	Бирки	шт.	1	20			
<b>Пакет (фурнитура для упаковки в пакет)</b>							
1	Евровинт 7x50	шт.	8	160			
2	Ключ шестигранник S4	шт.	1	20			
3	Саморез 3x16	шт.	4	80			
4	Саморез 4x16	шт.	16	320			
5	Саморез 4x30	шт.	4	80			
6	Винт М6x25	шт.	4	80			
7	Шайба М6	шт.	4	80			
8	Ручка врезная прямоугольная	шт.	2	40			
9	Пакет	шт.	1	20			

Ящик 460 для Шкафа-купе Грейс, Виктория, Джонни

Составил \_\_\_\_\_

Подпись

Расшифровка

Дата

Кладов \_\_\_\_\_ / \_\_\_\_\_ / \_\_\_\_\_

Кладов \_\_\_\_\_ / \_\_\_\_\_ / \_\_\_\_\_

Дата выдачи :

Кладов \_\_\_\_\_ / \_\_\_\_\_ / \_\_\_\_\_

Кладов \_\_\_\_\_ / \_\_\_\_\_ / \_\_\_\_\_