

СПЕЦИФИКАЦИЯ ДЕТАЛЕЙ			
№ дет.	Наименование	Размер	Кол-во
181	Крыша	1138x356	1
182	Дно	1138x356	1
186	Полка жесткая левая	544x356	1
187	Полка жесткая правая	544x356	1
188	Полка съемная	542x350	4
189	Опора	292x98	1
190	Фасад глухой	500x497	4
193	Боковина левая	1112x356	1
194	Боковина правая	1112x356	1
195	Стойка	1112x356	1
196	Профиль МДФ горизонт	1142x70	2
198	Профиль МДФ вертикаль	1148x70	2
199	Задняя стенка ДВП 1	1135x283	4
180	Планка стыковочная	1128	2

СПЕЦИФИКАЦИЯ ФУРНИТУРЫ		
Обоз.	Наименование	Кол.
Б	Стяжка эксцентриковая 15x13	30 компл.
В	Петля 4-х шарнирная для фальшпанели	8 шт.
Г	Ручка грибок FB-059 000 хром глянец	4 шт.
Д	Евровинт 7x50	17 шт.
Е	Опора Х020 100 (беж)	4 шт.
Ж	Саморез 3,5x16	68 шт.
З	Ключ шестигранник S 4 мм	1 шт.
И	Фасадное соединение «Ласточкин хвост»	8 шт.
Л	Заглушка евровинта белый	4 шт.
Н	Шайба мебельная пластмассовая	36 шт.
О	Саморез 4x30	16 шт.
П	Заглушка эксцентриковой стяжки белый	6шт.
С	Дэмпфер самоклеющийся	4шт.
Т	Полкодержатель d 5мм	16шт.
У	Подпятник пластмассовый	2шт.

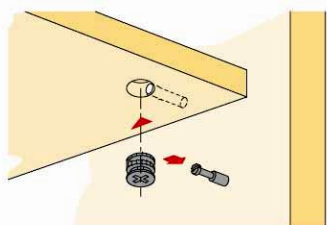
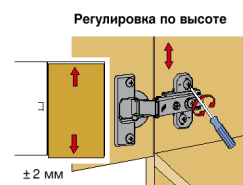
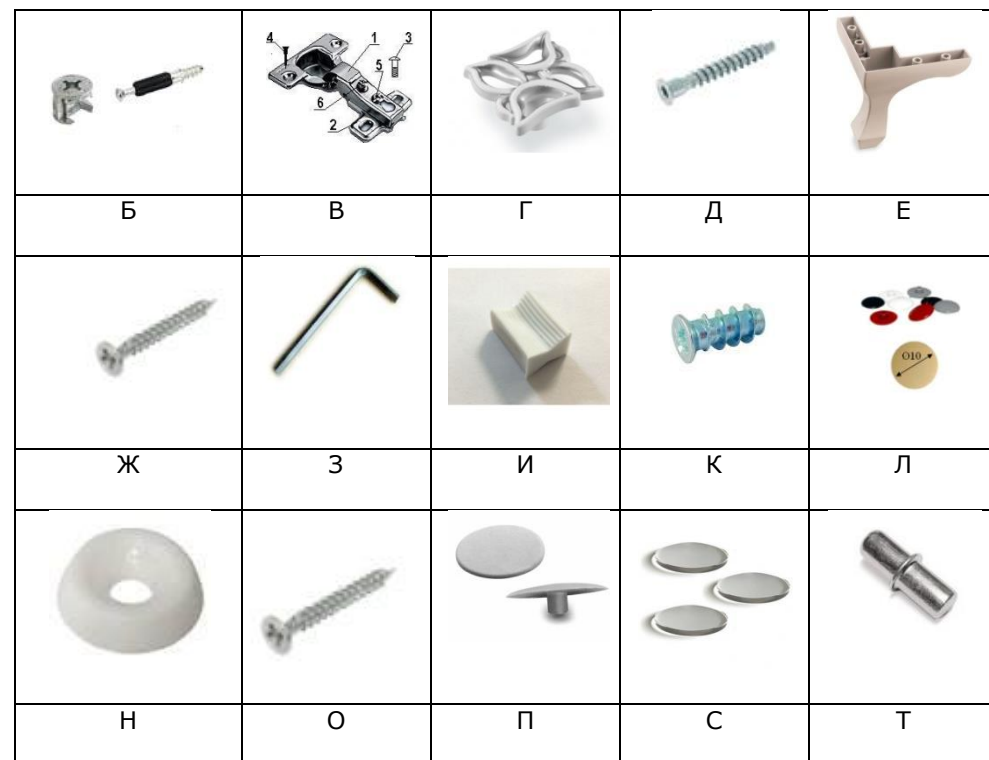


Рис.4 Схема установки эксцентрика



Слегка ослабить крепежные винты ответной планки, выверить по высоте позицию двери. Затем крепежные винты снова затянуть.



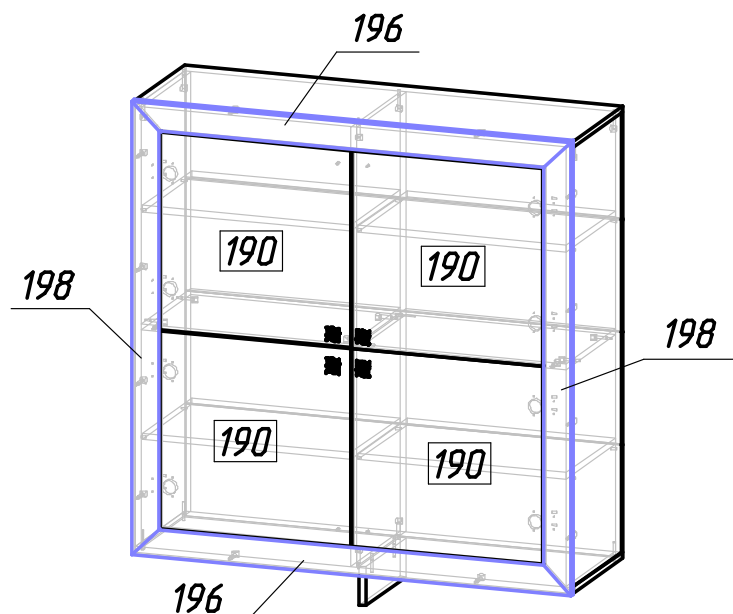
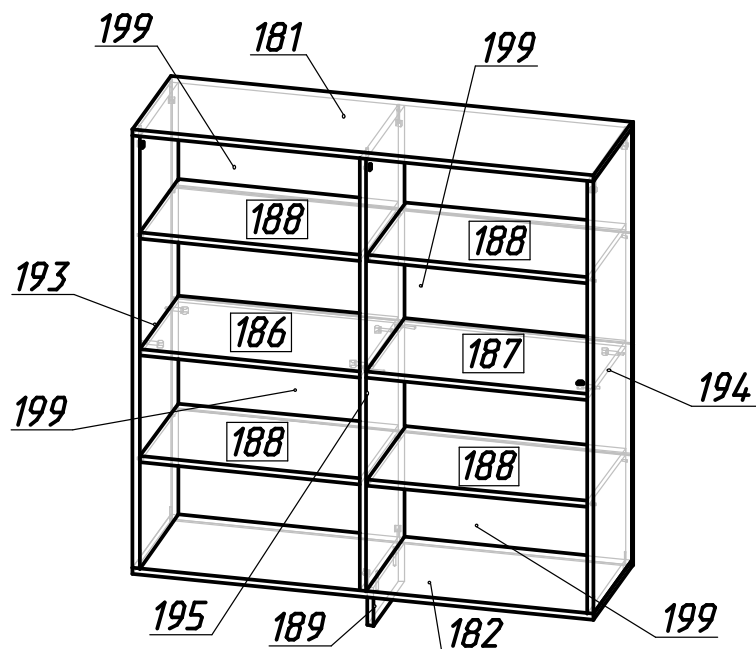
Ослабить крепежный винт и отрегулировать расстояние между дверью и боковиной шкафа. Затем снова затянуть крепежный винт.



Вращать винт **вправо**: наложение двери становится **меньше (-)**.
Винт вращать **влево**: наложение двери становится **больше (+)**.

Рис.3 Схема установки петель

Рис.1 Схема сборки



Порядок сборки «Комод распашной»:

Изделие собирается в горизонтальном положении.

1. Установить соединительные болты эксцентрики (Б) (рис. 4) на детали 195;
2. Прикрепить деталь 187 к детали 195 евроинтами (Д) с той же стороны, как показано на рис. 1;
3. Установить соединительные болты эксцентрики на детали 181, 182, 193, 194 (Б) (рис. 4);
4. Соединить детали 186 с деталями 193, 195; деталь 187 с деталью 194 эксцентриками (Б) (рис. 4);
5. К детали 182 прикрепить деталь 189 евроинтами (Д), а так же прикрепить опоры (Е) саморезами (О);
6. Деталь 181 прикрепить к деталям 193, 194, 195 эксцентриками (Б) (рис. 4);
7. Деталь 182 прикрепить к детали 195 при помощи эксцентрики (Б) (рис. 4), а к деталям 193, 194 присоединить евроинтами (Д) ;
8. Поставить изделие вертикально;
9. Установить полкодержатели (Т) на детали 193, 194, 195 согласно размеченным отверстиям;
10. Поставить полки 188;
11. Установить соединительные болты эксцентрики (Б) (рис. 4) на детали 196, 198;
12. Установить планки ответные петель (В) при помощи саморезов (Ж) на детали 196, 198 согласно разметке;
13. **Профиль собирать горизонтально.** Соединить детали профиля (196, 198) между собой при помощи «Ласточкин хвост» (И), а затем присоединить к конструкции эксцентриками (Б) (рис. 4);
14. Установить петли (В) на фасады (дет. 190)
15. Установить стенки ДВП 199 на саморезы (Ж) и шайбы (Н) к деталям 181, 186, 187, 182 предварительно скрепив детали 199 планкой стыковочной (дет. 180);
16. Установить фасады 190 и отрегулировать открывание (см.рис.3)
17. Установить заглушки (Л) на видимые евроинты;
18. Установить заглушки (П) на детали с видимыми эксцентриками;
19. Наклеить демпферы (С) на торец крыши 201 и дна 202.

Необходимый инструмент для сборки:

- * Рулетка
- * Отвертка крестовая
- * Отвертка плоская

Мы благодарим Вас за выбор нашей мебели!

Отзывы, пожелания, предложения, вопросы по качеству мебели и обслуживания можно отправить на эл. почту: mebel@rinner.ru.

Мы рады ответить на Ваши звонки с ПН по ПТ с 8-00 до 17-00 по тел.: 8(3412)517-222.

www.rinner.ru