

Уважаемый покупатель!

Благодарим за выбор мебели марки «RINNER». В целях сохранности наша мебель поставляется в разобранном виде. Напоминаем, что в стоимость изделия услуга сборки не включена. Если Вы предпочли собрать мебель самостоятельно, надеемся, что процесс сборки доставит Вам удовольствие и не займет много времени.

При покупке мебели настоятельно рекомендуем убедиться в наличии всех деталей, сверяясь с комплектующей ведомостью (стр. 2,3), т.к. после сборки изделия претензии по количеству и качеству сборочных единиц не принимаются.

Во избежание недоразумений, просим внимательно следовать алгоритму сборки изделия.

Рекомендации по сборке

Перед началом сборки и дальнейшей эксплуатации внимательно ознакомьтесь с настоящим руководством и следуйте его рекомендациям.

Для Вашего удобства рекомендуем собирать мебель вдвоем, на ровной поверхности, соблюдая последовательность согласно представленной схеме.

Технические данные

Габаритные размеры:

Высота (мм): 2220

Вес (кг): 163кг

Глубина (мм): 509

Ширина (мм): 1801

Правила пользования и эксплуатации изделия

Уважаемый покупатель, срок эксплуатации мебели напрямую зависит от Вашего бережного отношения к ней.

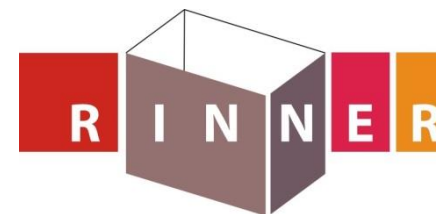
- Не допускайте попадания воды на изделие во избежание разбухания поверхностей. В случае контакта с водой, насухо протрите поверхность мягкой тканью.
- Не ударяйте поверхности острыми, тяжелыми или твердыми предметами.
- Не ставьте на поверхность раскаленные предметы.
- При чистке, во избежание повреждения поверхностей, не используйте щетки, жесткие ткани, зернистые порошки. Для ухода за мебелью используйте специальные средства, предназначенные для мебели.
- Температура нагрева элементов мебели не должна превышать +40°C.
- Не допускается попадание на поверхность веществ, таких как растворители, бензин, обезжиривающие средства и т. п.
- Периодически, в случае ослабления резьбовых соединений, необходима их подтяжка.
- Если у Вас возникнет желание самостоятельно модифицировать изделие, помните, что в этом случае наша гарантия на товар распространяться не будет.
- Несоблюдение каких-либо из вышеуказанных условий, повлекшее возникновение недостатков мебели, является основанием утраты права на гарантийное обслуживание.

Гарантийные обязательства

Изготовитель гарантирует соответствие изделия требованиям нормативных документов ГОСТ и соответствию мебели и материалов для ее изготовления Сертификату соответствия. В случае приобретения уцененной мебели претензии по качеству и внешнему виду не принимаются.

Срок службы изделия – 7 лет; срок гарантии – 12 месяцев.

Комплектовщик-



ПАСПОРТ

Шкаф "Тиффани" М22 "Шкаф с зеркалом (4 двери)"

ТО-13067023-2015

Наименование	Индекс позиции
Шкаф "Тиффани" М22 "Шкаф с зеркалом 4 двери"	02-01-12 Цвет:



Произведено:

Россия
ООО «РИННЭР»
Удмуртская республика
г. Ижевск ул. Пойма 91
e-mail: mebel@rinner.ru
www.rinner.ru
т/ф (3412) 998-222

Порядок сборки изделия:

Изделие собирается в положении лежа.

1. На детали цоколя №6,7 установить подпятники 3 с помощью саморезов Е;
2. На дет. №3 (боковины) закрепить штоки эксцентриков В, на дет.№9, 10 (полки) установить бочонки эксцентриковых стяжек В (рис.2);
3. Между стойками (дет. №4 и 5) закрепить ребро (дет.№12), используя евровинты Б;
4. Между малой стокой (дет. №5) и боковиной (дет.№3) установить полку №10, затянув эксцентрики В;
5. Установить полку №8, прикрепив ее к дет. №3, 4 и 5 при помощи евровинтов Б;
6. Полки №10 установить между дет.№5 и 3, используя эксцентриковые стяжки В;
7. Полку №9 установить между дет.№4 и 3, завернув эксцентриковые стяжки В;
8. Дно (дет.№2) прикрепить к боковинам (дет.№3) и стойкам (дет.№4, 5) при помощи евровинтов Б;
9. Прикрепить детали цокольной коробки №6,7 к дну (дет.№ 2) евровинтами Б, предварительно скрепив их между собой шкантами А;
10. Установить эксцентрики В на боковины (дет.№3) и стойку (дет.№4), а штоки эксцентриковых стяжек В на крышу (дет. №1);
11. Установить крышу (дет.№1) на боковины (дет.№3) и стойки (дет.№4,5) и закрепить, завернув эксцентриковые стяжки В;
12. Прикрепить задние стенки (дет.№16, 17) саморезами Е, используя стыковочные планки (дет.№18, 19) и контролируя диагональ;
13. Установить штангодержатели Р и закрепить штанги (дет. 20, 21);
14. Установить полкодержатели П и поместить на них полки №11;
15. Крестовины петель Н закрепить на боковинах (дет.№3) согласно разметке евровинтами К;
16. Крестовины петель О закрепить на центральной стойке (дет.№4) согласно разметке евровинтами К;
17. Установить петли Н на фасады из МДФ (дет.№13) саморезами З;
18. Установить петли О на фасады с зеркалом (дет.№14+15) саморезами З;
19. Прикрепить к фасадам №13 ручки Д (саморезы в компл.);
20. Установить фасады и отрегулировать открывание (см. рис. 3);
21. Установить заглушки И, Л, М на неиспользуемые отверстия.

Изделие может быть собрано на правую и на левую сторону (см. рис 1)

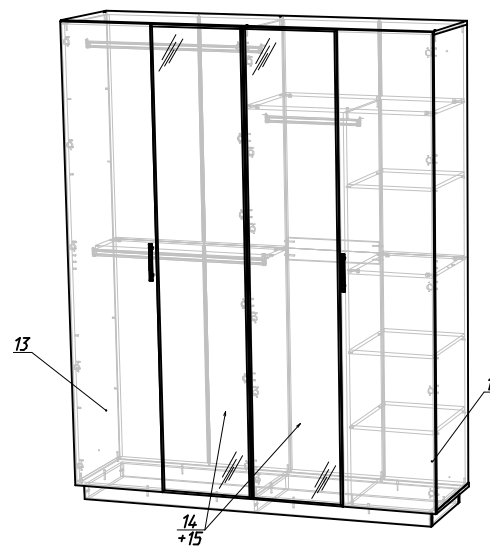
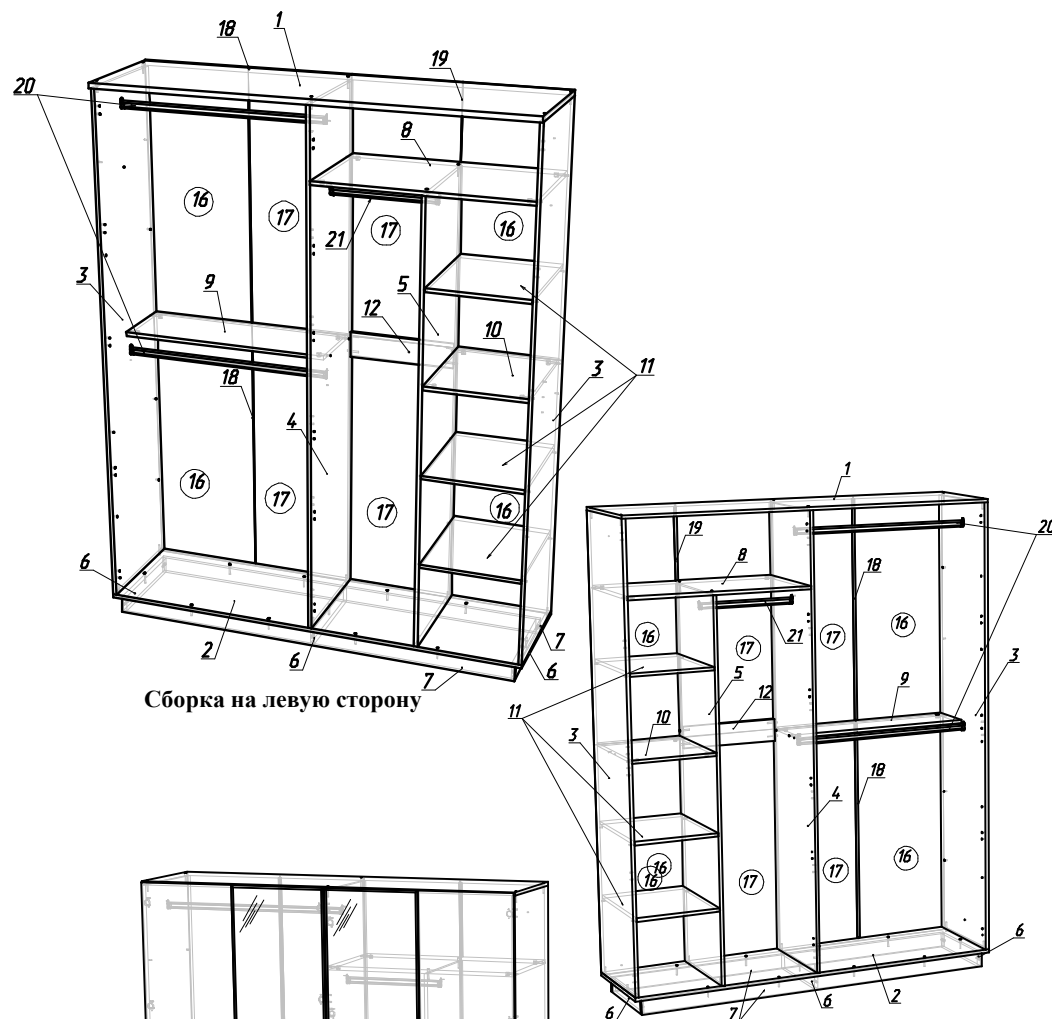


Рис.1 Схема сборки

Сборка на правую сторону

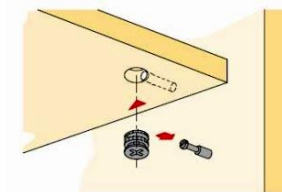


Рис.2 Схема установки эксцентрика



Слегка ослабить крепежные винты ответной планки, выверить по высоте позицию двери. Затем крепежные винты снова затянуть.

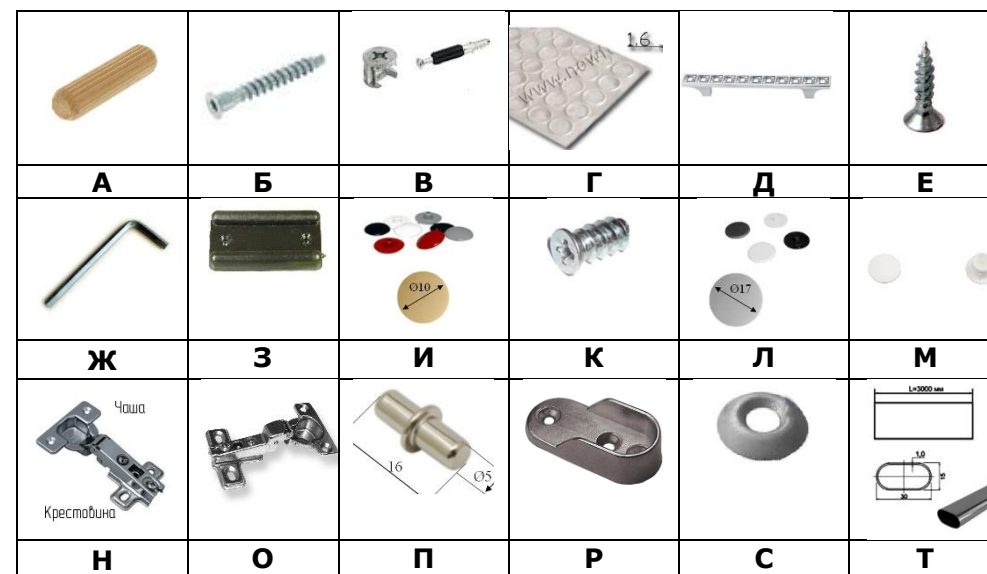
Вращать винт **вправо**: наложение двери становится **меньше** (-).
Винт вращать **влево**: наложение двери становится **больше** (+).

Ослабить крепежный винт и отрегулировать расстояние между дверью и боковиной шкафа.
Затем снова затянуть крепежный винт.

Рис.3 Схема установки петель

СПЕЦИФИКАЦИЯ ДЕТАЛЕЙ			
№ дет.	Наименование	Размер	Кол-во
1	Крыша	1801x490x16	1
2	Дно	1801x490x16	1
3	Боковина	2118x490x16	2
4	Стойка центральная	2118x490x16	1
5	Стойка малая	1787x489x16	1
6	Цоколь торцевой	400x 70x16	3
7	Цоколь фронтальный	1737x 70x16	2
8	Полка большая	876x489x16	1
9	Полка узкая	876x234x16	1
10	Полка жесткого крепления	400x488x16	1
11	Полка съемная	398x488x16	3
12	Ребро жесткости	460x106x16	1
13	Фасад МДФ	2144x447x16	2
14	Фасад ЛДСП (с зеркалом - дет.№15)	2144x446x16	2
15	Зеркало (к дет.№14)	2142x444x4	2
16	Задняя стенка ДВП 1	1073x421x3,2	4
17	Задняя стенка ДВП 2	1073x472x3,2	4
18	Планка стыковочная 1	1047	2
19	Планка стыковочная 2	314	1
20	Штанга овальная 1	870	2

СПЕЦИФИКАЦИЯ ФУРНИТУРЫ		
Обоз.	Наименование	Кол.
А	Шкант 8x30мм	6 шт.
Б	Евровинт 7x50	30 шт.
В	Стяжка эксцентриковая 15x13	12 компл.
Г	Демпфер самоклеющийся	4 шт.
Д	Ручка со стразами GRATIS 3957 (128мм)	2 шт.
Е	Саморез 3,5x16	170 шт.
Ж	Ключ шестигранный S 4 мм	1 шт.
З	Подпятник пластмассовый	12 шт.
И	Заглушка евровинта Белый	20 шт.
К	Евровинт 6,3x11	44 шт.
Л	Заглушка эксцентриковой стяжки Белый	12 шт.
М	Заглушка отверстия d 5мм	20 шт.
Н	Петля накладная	10 шт.
О	Петля полунакладная	12 шт.
П	Полкодержатель d 5мм	12 шт.
Р	Штангодержатель овальный	6 шт.
С	Шайба мебельная d 14x3,5мм	40 шт.
Т	Штанга овальная 2 L=454	1 шт.



мебели и

по тел.:

[eg.ru](http://www.eg.ru)