

Уважаемый покупатель!

Благодарим за выбор мебели марки «RINNER». В целях сохранности наша мебель поставляется в разобранном виде. Напоминаем, что в стоимость изделия услуга сборки не включена. Если Вы предпочли собрать мебель самостоятельно, надеемся, что процесс сборки доставит Вам удовольствие и не займет много времени.

При покупке мебели настоятельно рекомендуем убедиться в наличии всех деталей, сверяясь с комплектовочной ведомостью, т.к. после сборки изделия претензии по количеству и качеству сборочных единиц не принимаются.

Во избежание недоразумений, просим внимательно следовать алгоритму сборки изделия.

Рекомендации по сборке

Перед началом сборки и дальнейшей эксплуатации внимательно ознакомьтесь с настоящим руководством и следуйте его рекомендациям.

Для Вашего удобства рекомендуем собирать мебель вдвоем, на ровной поверхности, соблюдая последовательность согласно представленной схеме.

Технические данные

Габаритные размеры:

Высота (мм): 1520 Вес : 63,5кг
Глубина (мм): 440
Ширина (мм): 1500

Правила пользования и эксплуатации изделия

Уважаемый покупатель, срок эксплуатации мебели напрямую зависит от Вашего бережного отношения к ней.

- Не допускайте попадания воды на изделие во избежание разбухания поверхностей. В случае контакта с водой, насухо протрите поверхность мягкой тканью.
- Не ударяйте поверхности острыми, тяжелыми или твердыми предметами.
- Не ставьте на поверхность раскаленные предметы.
- При чистке, во избежание повреждения поверхностей, не используйте щетки, жесткие ткани, зернистые порошки. Для ухода за мебелью используйте специальные средства, предназначенные для мебели.
- Температура нагрева элементов мебели не должна превышать +40°C.
- Не допускается попадание на поверхность веществ, таких как растворители, бензин, обезжиривающие средства и т. п.
- Периодически, в случае ослабления резьбовых соединений, необходима их подтяжка.
- Если у Вас возникнет желание самостоятельно модифицировать изделие, помните, что в этом случае наша гарантия на товар распространяться не будет.
- Несоблюдение каких-либо из вышеуказанных условий, повлекшее возникновение недостатков мебели, является основанием утраты права на гарантийное обслуживание.

Гарантийные обязательства

Изготовитель гарантирует соответствие изделия требованиям нормативных документов ГОСТ и соответствию мебели и материалов для ее изготовления Сертификату соответствия. В случае приобретения уцененной мебели претензии по качеству и внешнему виду не принимаются.

Срок службы изделия – 7 лет; срок гарантии – 12 месяцев.

Комплектовщик-



ПАСПОРТ

Тумба для теле- и радиоаппаратуры «Линда» ТО-13067023-2015

Наименование	Индекс позиции
Тумба для теле- и радиоаппаратуры «Линда»	03-01-10 Цвет:



Произведено:

Россия
ООО «RINNER»
Удмуртская республика
г. Ижевск ул. Пойма 91
e-mail: mebel@rinner.ru
www.rinner.ru
т/ф (3412) 998-222

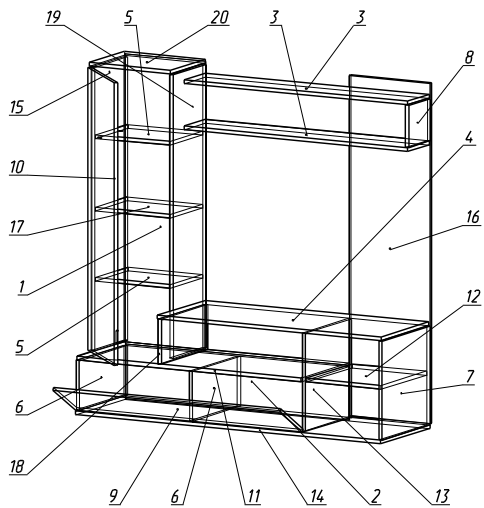


Рис.1 Схема сборки

СПЕЦИФИКАЦИЯ ДЕТАЛЕЙ			
№	Наименование	Размер	Кол-во
1	Задняя стенка ДВП (Шкаф)	1257x396x3,2	1
2	Задняя стенка ДВП (Тумба)	239x1098x3,2	1
3	Полка гориз.большая	1100x190x16	2
4	Крыша тумбы	1100x424x16	1
5	Полка съемная (Шкаф)	366x290x16	2
6	Боковина малая (Тумба)	217x424x16	2
7	Боковина большая (Тумба)	430x423x16	1
8	Боковина (Полка большая)	184x190x16	1
9	Фасад МДФ(Тумба)	1114x231x16	1
10	Фасад МДФ(Шкаф)	1230x396x16	1
11	Полка большая(Тумба)	1101x424x16	1
12	Полка малая (Тумба)	367x406,5x16	1
13	Средняя стойка (тумба)	430x407x16	1
14	Дно (Тумба)	1500x440x16	1
15	Боковина левая (Шкаф)	1235x293x16	1
16	Задняя стенка	1484x400x16	1
17	Полка (шкаф)	368x290x16	1
18	Боковина (Тумба)	197x408x16	1
19	Боковина правая (Шкаф)	1235x293x16	1
20	Крыша (Шкаф)	402x310x16	1

Порядок сборки Мини-стенка «Линда»:

Сборку осуществлять необходимо двум специалистам. Стенку собирать в горизонтальном положении. Перед сборкой, определить место установки набора.

1. На дно(14) прикрепить опоры(М) саморезами(Г). Отрегулировать опоры по месту установки стенки.
2. К дну(14) прикрепить заднюю стенку(16) евровинтом(А)
3. Полку(12) соединить с Боковиной(7) Стяжками(Е), а со Стойкой(13) Стяжками(Д)(шайба стяжки Д должна остаться с внешней стороны). Присоединить полученную конструкцию к Дну(14) Евровинтами(А).
4. Боковину левую(15) и Боковину правую(19) соединить с полкой(17) Стяжками(Е) затем присоединить крышу(20) Стяжками(Е). К полученной конструкции присоединить Полку(11), Боковины(6) и (18) Евровинтами(А) и Стяжками(Е) и (Д)
5. Собранный конструкцию соединить с Дном(14) и Стойкой(13) Евровинтами(А) и Стяжками(Д)
6. Прикрепить Крышу(4) Стяжками(Е)
7. Аккуратно поднять конструкцию в вертикальное положение придерживая Заднюю стенку(16) и сразу соединить ее с Крышей(4) Евровинтами(А). Боковину(19) соединить с Крышей(4) Евровинтом(А).
8. Полку(3) соединить с Задней стенкой(16) и Боковиной (19) Евровинтами(А). Присоединить Боковину(8) Евровинтами(А). Вторую Полку(3) присоединить к Боковине(8), Задней стенке(16) и Боковине(19) Евровинтами(А).
9. Прикрепить Задние стенки ДВП(1),(2) Саморезами(Г)
10. На Фасад(9) необходимо прикрепить вкладные Петли(К), а на Фасад(10) накладные Петли(Л), используя саморезы (Г). Фасад(9) прикрепить к корпусу Евровинтами(О), а Фасад(10) Саморезами(Г).
11. Прикрепить к Фасадам Ручки(З)
12. Установить Полки(5) с помощью Полкодержателей(И)
13. Установить Заглушки(Б) и (Ж)

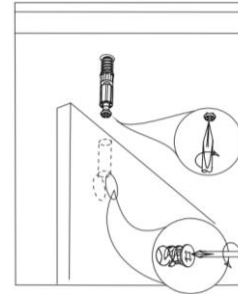


Рис. 2 Схема установки эксцентрика

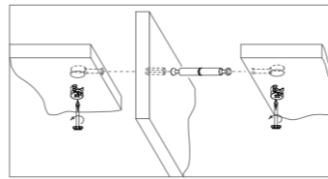


Рис. 3 Схема установки дюбеля двойного

СПЕЦИФИКАЦИЯ ФУРНИТУРЫ		
Обоз..	Наименование	Кол.
А	Евровинт 7x50	25 шт.
Б	Заглушка евровинт	9шт.
В	Шайба мебельная	3 шт.
Г	Саморез 3,5x16	60 шт.
Д	Стяжка эксцентриковая двойная	3компл.
Е	Стяжка эксцентриковая 15x13	20 компл.
Ж	Заглушка эксцентриковой стяжки	14шт.
З	Ручка С 18(160мм)	2 компл.
И	Полкодержатель d5 мм	8
К	Петля 4-х шарн.вкладная	2
Л	Петля 4-х шарн.накладная	2
М	Опора регулируемая (88x54x20) №1 металл	6
Н	Ключ шестигранный	1
О	Евровинт 6.3x11	4

Необходимый инструмент для сборки:

- Рулетка
- Отвертка крестовая
- Отвертка плоская

А	Б	В	Г	Д
Е	Ж	З	И	К
Л	М	Н	О	